



QUADRA-CLAUSTRA
CASMA

WWW.CC

PORTER



asma.

*interior doors
puertas interiores*

INTERNE

Serie Quadra

Serie Clastra

Maniglie

*Lever handles
Manillas*

Accessori

*Accessories
Accesorios*

Sezione Tecnica

*technical section
sección técnica*

Design Corner



asma.

interior doors
puertas interiores

E INTERNE

Le serrature sono conformi alle norme DIN 18251 Classe 4 (100.000 cicli della mandata e 500.000 cicli dello scrocco).

Casma presenta con orgoglio le nuove serie di accessori per porte interne Quadra e Claustra adatte ad installazioni a stipite a norme DIN e non.

Le due serie hanno medesima applicazione ma design diverso. Le 6 serrature "Quadra" e le 6 serrature "Claustra" coprono la quasi totalità delle esigenze di questa specializzazione. La cura delle finiture e dei dettagli ed i materiali utilizzati sono in grado di soddisfare i prescrittori più esigenti. La scelta dei complementi quali maniglie, catenaccioli, cerniere tipo "Anuba", è stata frutto di approfondite ricerche sia dal punto di vista del design che della meccanica.

Sulla scorta di un'esperienza ultradecennale, Casma riunisce la propria tecnologia, la propria cura manifatturiera e la ricerca quasi fobica del dettaglio in queste due collezioni che peraltro sono le uniche sul mercato con finitura in acciaio Inox AISI 316.

Casma is pleased to announce the availability of Claustra (round profile) and of Quadra (angular profile) ranges of Interior Glass Door Hardware.

Attention to the detail in the design and manufacturing of each item combined with the experience of the Casma production facility means that we are able to present a system that allows a full size glass door to be installed into an existing or new door opening made of wood, steel or aluminium. Casma range of interior door hardware is the only one with covers in high grade AISI 316 stainless steel.

The Claustra and the Quadra door locks are manufactured according to the DIN 18251 "Class 4" German Standards i.e. latch function (500,000 cycles) and bolt function (100,000 cycles).

This ensures the reliability and long life.

The creation of the Claustra and Quadra products has resulted in a truly innovative and exciting range of door furniture for Interior Glass Door installations and compliments many types of glass application in offices, shops, hotels and many domestic situations.

Las cerraduras son producidas según las normas DIN 18251 Clase 4 gracias a los tests efectuados sobre la palanca (100.000 ciclos) y sobre el picaporte (500.000 ciclos).

Casma presenta con orgullo la nueva serie de accesorios para puertas internas adaptadas a instalaciones con jamba con y sin norma DIN, de nombre Quadra y Claustra. Las dos series tienen la misma aplicación pero distinto diseño. La amplitud de las soluciones presentadas por Quadra y Claustra cubre la casi totalidad de las exigencias de esta especialización. El esmero de los acabados y de los detalles y el material utilizado satisfacen al prescriptor más exigente.

La elección de los complementos, manecillas, cerrojos, anuba, es el fruto de una profunda selección.

Con el bagaje de una experiencia de decenios, Casma reúne la propia tecnología y la búsqueda casi obsesiva del detalle en estas dos colecciones, que por otro lado son las únicas en el mercado con acabado en acero inoxidable AISI 316



com

Caratteristiche tecniche <i>Technical characteristics</i> <i>Características técnicas</i>	12731/2	12790	13100	13160	serrature <i>locks</i> <i>cerraduras</i> Quadra	15810	13200	13260	serrature <i>locks</i> <i>cerraduras</i> Claustra	15820	14300
Spessore del vetro mm <i>Glass thickness mm</i> <i>Espesor del vidrio mm</i>	8-10	8-10	8-10	8-10	8-10	8-10	8-10	8-10	8-10	8-10	8-10
Spessore del vetro in esecuzione speciale (non per stipiti a norme DIN) <i>Glass thickness in special execution (not for jamb installations regulated DIN)</i> <i>Espesor del vidrio en ejecución especial (sólo para instalaciones con jamba sin norma DIN)</i>	12-1/2"	12-1/2"	12-1/2"			12-1/2"	12-1/2"			12-1/2"	
Peso massimo della porta Kg <i>Max. door weight Kg</i> <i>Peso máximo de la puerta Kg</i>	60	60	50	50			50	50			
Larghezza massima della porta mm <i>Max. door width mm</i> <i>Ancho máximo de la puerta mm</i>	1000	1000	1000	1000			1000	1000			
Coppia di serraggio raccomandata per viti di fissaggio Nm <i>Recommended torque for fixing screws Nm</i> <i>Momento del cerramiento aconsejado para tornillos Nm</i>	14-16	14-16	14-16	14-16	5	10	10	10	5	10	
Peso medio dell'articolo kg <i>Average item weight kg</i> <i>Peso medio del artículo kg</i>	0,5	0,9	0,8	1	1	1,1	0,8	1	1	1,1	0,215
Profondità dello stipite mm <i>Door jamb depth mm</i> <i>Espesor de la jamba mm</i>				24				24			

SPECIFICATION TEXT

Casma "Quadra" and "Claustra" ranges of Interior Door Hardware

- 0.0 Door hardware sets comprising hinges, locking and non locking latches of matching styles and contours.
- 1.0 "Quadra" hardware range has an angular design
- 2.0 "Claustra" hardware range has a round profile
- 3.0 Locks are manufactured according to the DIN 18251 "Class 4" German Standard.
- 4.0 The hardware is available in the following metals and finishes:
 - 4.1 High Grade Stainless Steel
 - 4.2 Anodized or powder coated Aluminium
 - 4.3 Brass
- 5.0 Suitable for 8 mm, 10 mm, 12 mm tempered glass
- 6.0 Suitable for 24 mm deep jambs (German Standard) and other jamb depths
- 7.0 All locks have safety features (latches cannot be pushed open with a card or similar simple means)
- 8.0 Different types of cylinders (European Profile Cylinder, Round Cylinder e.g. Kaba, Keso etc)
- 9.0 Almost any type of lever handle is suitable or can be adapted (by Casma).

Optional world firsts:

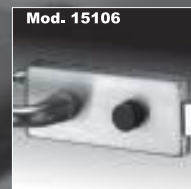
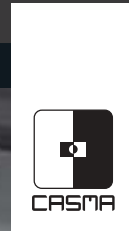
- Locks without lever handle rose
- Lever handle with adjustable alignment

QUUA



SERIE QUADRA

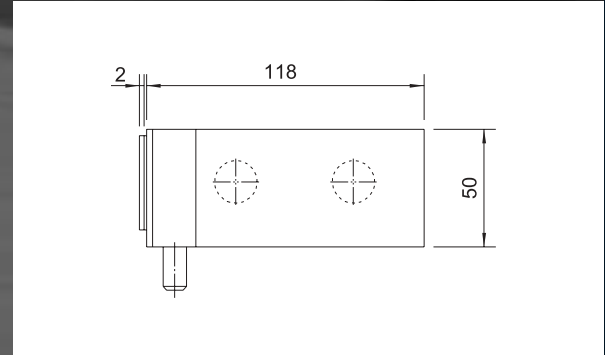
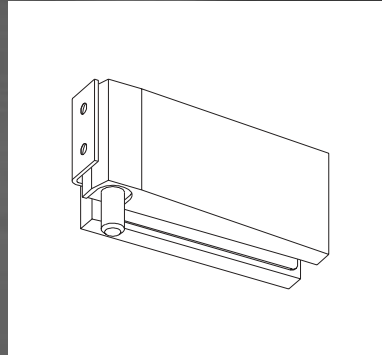
speedy



SERIE
QUADRA
CERNIERE
 HINGES - BISAGRAS

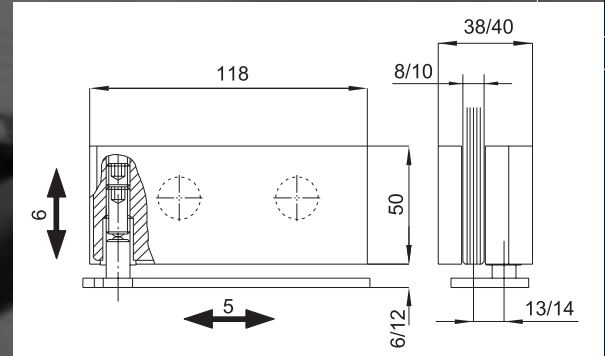
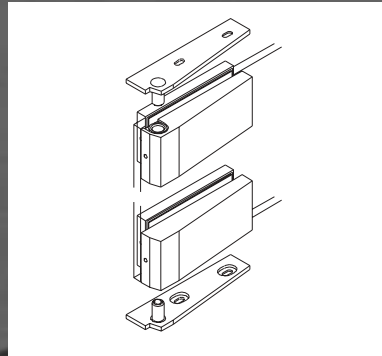
speedy

Mod. 12731/12732



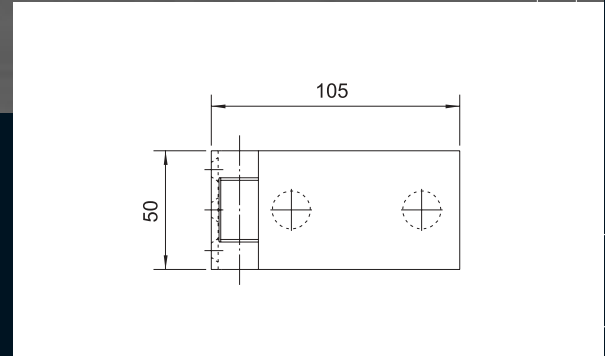
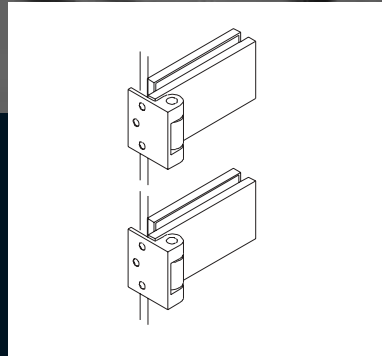
Finiture Disponibili (Available Finishes - Acabados Disponibles) 611 - 612 - 613 - 614 - 615 - 620 - 633 - RAL9010 - 710 - 711 - 712 - 713

Mod. 12790



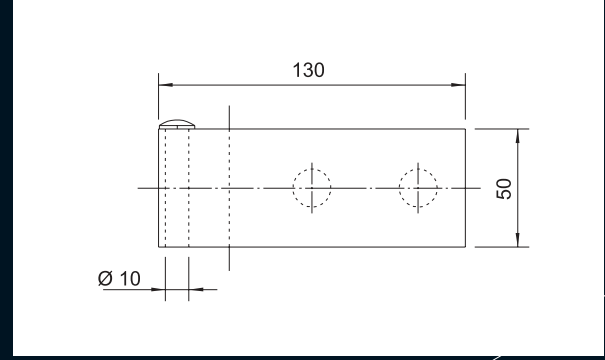
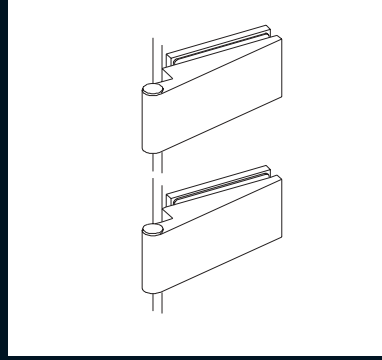
Finiture Disponibili (Available Finishes - Acabados Disponibles) 611 - 612 - 613 - 614 - 615 - 620 - 633 - RAL9010 - 710 - 711 - 712 - 713

Mod. 13100



Finiture Disponibili (Available Finishes - Acabados Disponibles) 611 - 612 - 613 - 614 - 615 - 620 - 633 - RAL9010 - 710 - 711 - 712 - 713

Mod. 13160



Finiture Disponibili (Available Finishes - Acabados Disponibles) 611 - 612 - 613 - 614 - 615 - 620 - 633 - 680 - RAL9010

FINITURE - FINISHES - ACABADOS

Alluminio
Aluminium - Aluminio

	611	620
	612	633
	613	680
	614	RAL 9010
	615	

Ottone
Brass - Latón

	710
	711
	712
	713

Acciaio inossidabile
Stainless Steel - Acero inoxidable

	810
	812

■ **Disponibili anche finiture speciali a richiesta**
Available also special finishes on request
Acabados especiales también disponibles sobre pedido

■ **Causa limitazioni nel processo di stampa le finiture reali possono cambiare da quelle qui espote**

Due to limitations in the printing process, the actual finishes may differ from those shown here

Por limitaciones en el proceso de impresión, los acabados reales pueden variar de los aquí expuestos

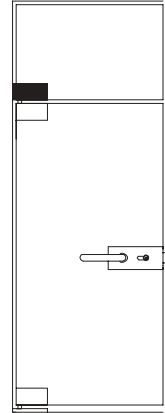
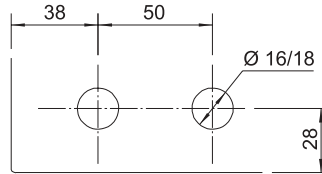
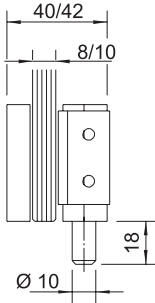
■ **Codice prodotto di colore differente mano opposta**

Different coloured product code other hand
Codigo del producto en color diferente mano opuesta

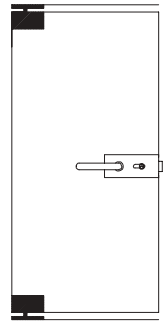
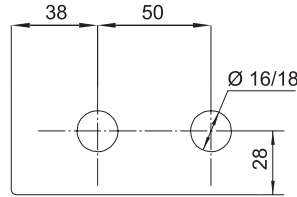
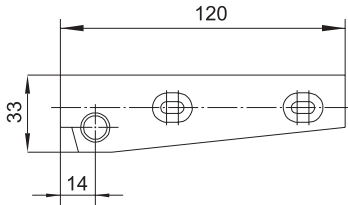
■ **Art. 12790 - Disponibili altre configurazioni su richiesta**

Art. 12790 - Other configurations available upon request

Art. 12790 - Otras configuraciones disponibles sobre pedido

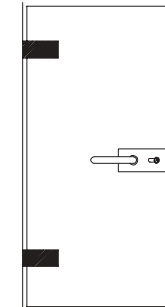
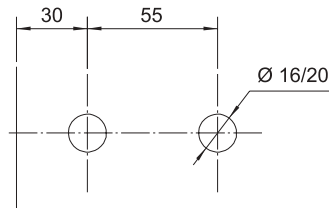
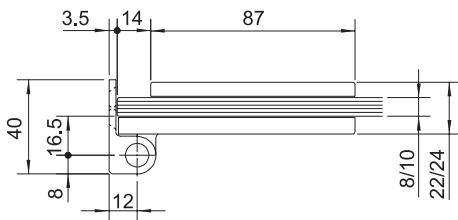


11 - 712 - 713 - 810 - 812

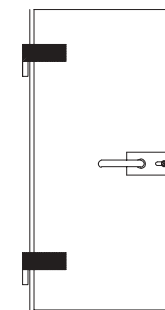
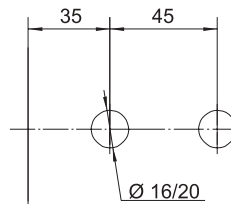
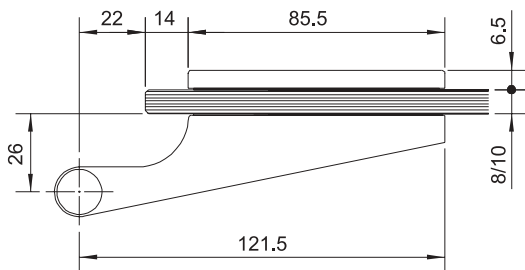


3/14

11 - 712 - 713 - 810 - 812



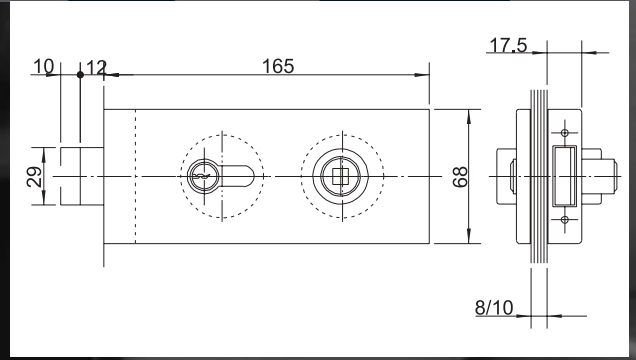
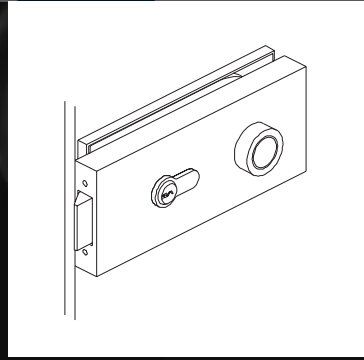
11 - 712 - 713 - 810 - 812



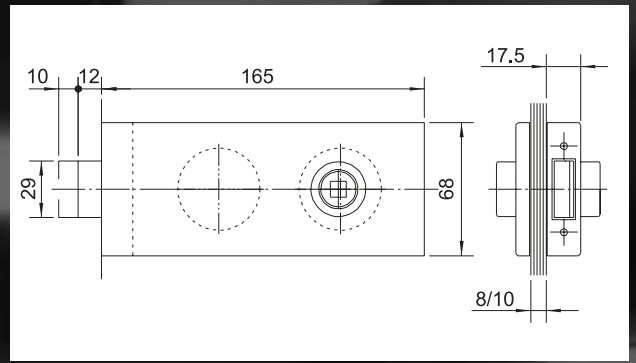
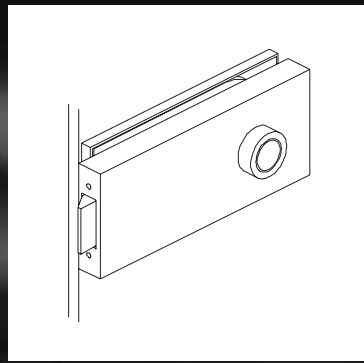
SERIE QUADRA SERRATURE

LOCKS - CERRADURAS

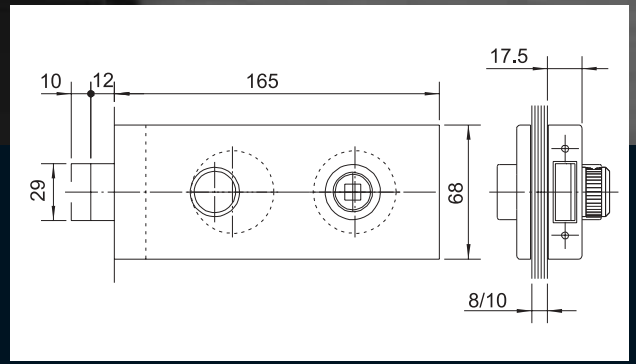
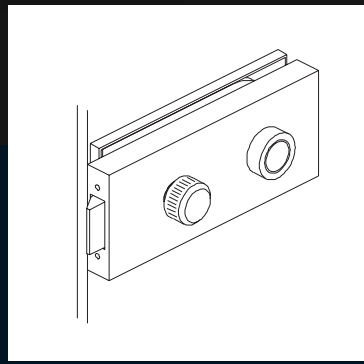
Mod. 15100



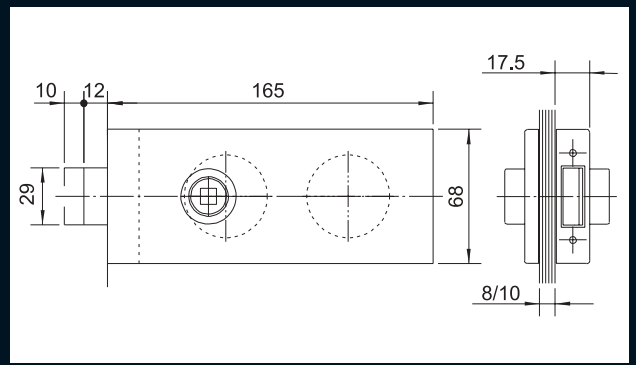
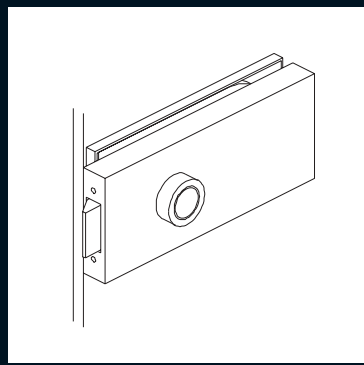
Mod. 15102



Mod. 15106



Mod. 15112



23.5 (10)

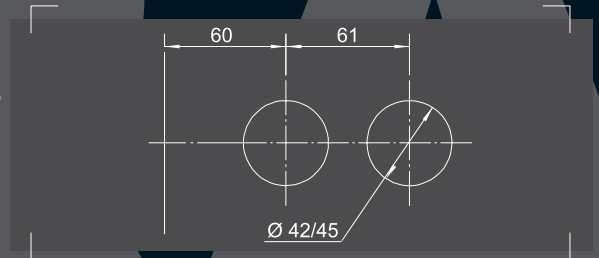
23.5 (10)

23.5 (10)

23.5 (10)

Lavorazioni Vetro

glass fabrication
muestras en el vidrio



FINITURE - FINISHES - ACABADOS

Alluminio
Aluminium - Aluminio

	611	620
	612	633
	613	680
	614	RAL 9010
	615	

Ottone
Brass - Latón

	710
	711
	712
	713

Acciaio inossidabile
Stainless Steel - Acero inoxidable

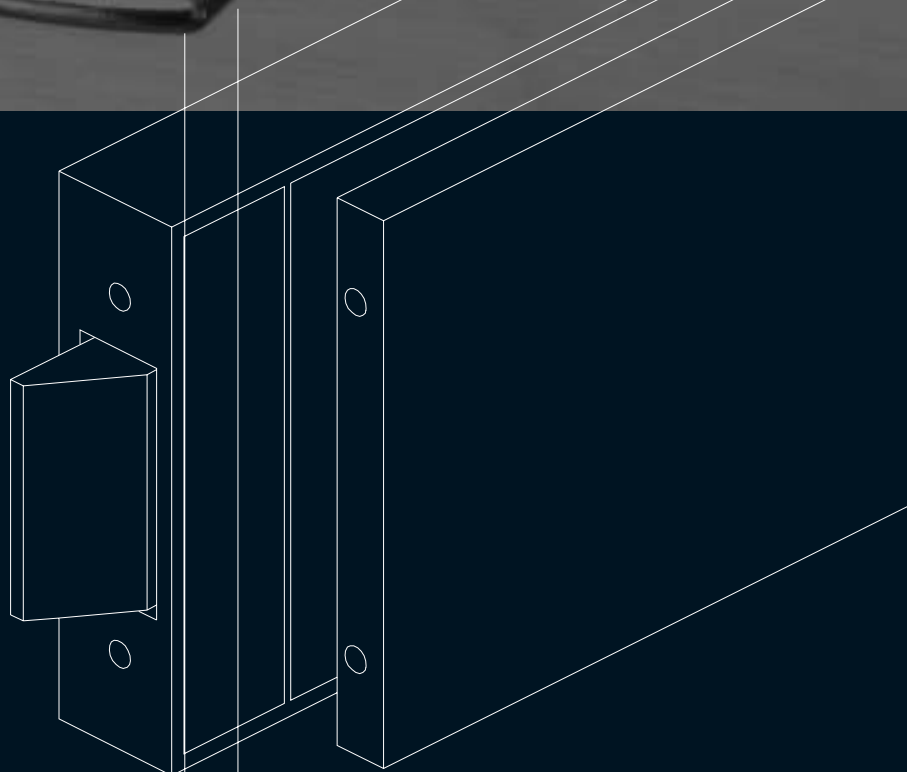
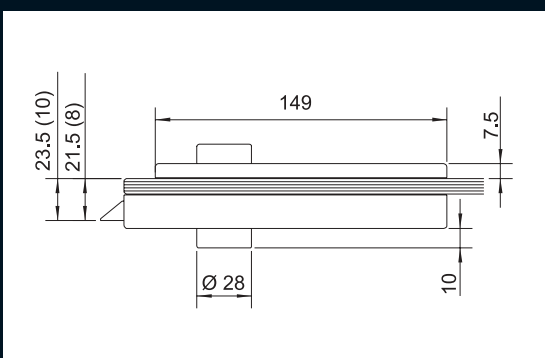
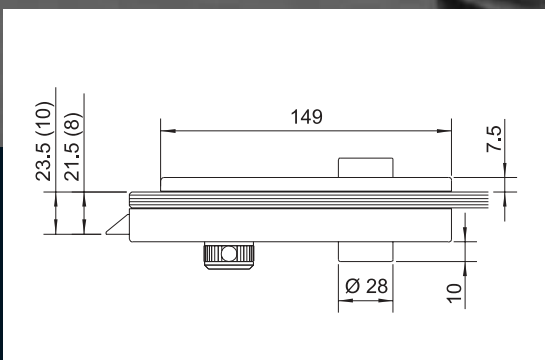
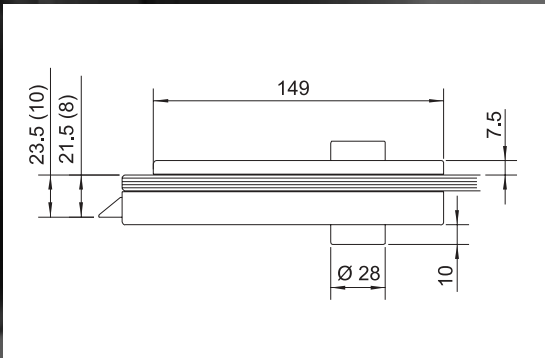
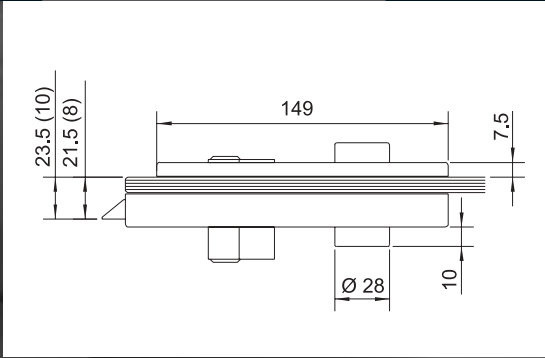
	810
	812

■ Disponibili anche finiture speciali a richiesta
Available also special finishes on request
Acabados especiales también disponibles sobre pedido

■ Causa limitazioni nel processo di stampa le finiture reali possono cambiare da quelle qui esposte

Due to limitations in the printing process, the actual finishes may differ from those shown here

Por limitaciones en el proceso de impresión, los acabados reales pueden variar de los aquí expuestos

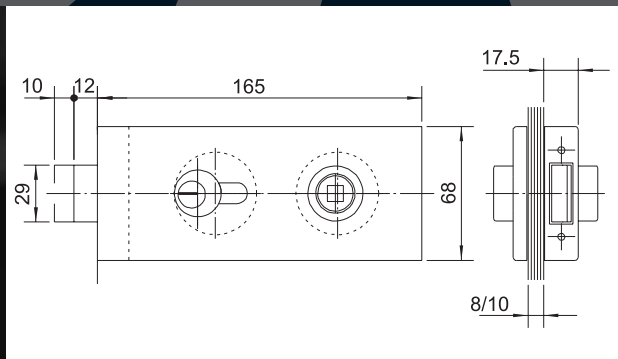
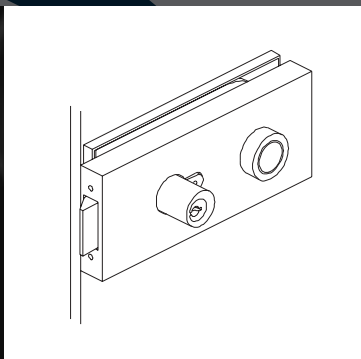


SERIE
QUADRA
SERRATURE

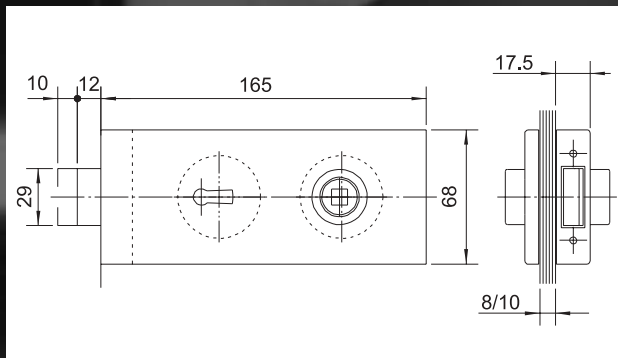
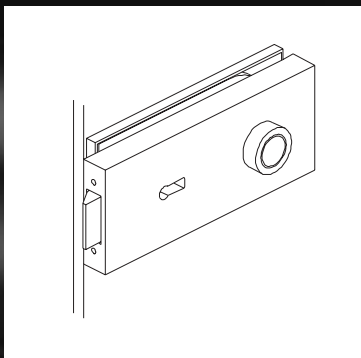
LOCKS - CERRADURAS

speedy

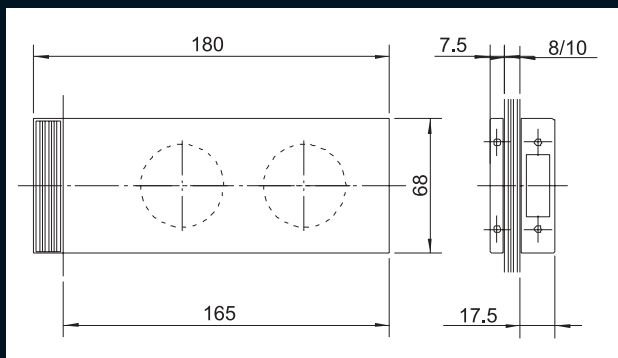
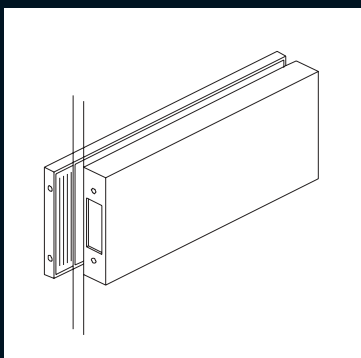
Mod. 15160



Mod. 15170



Mod. 15810



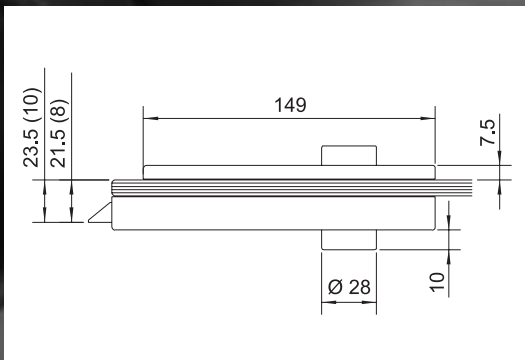
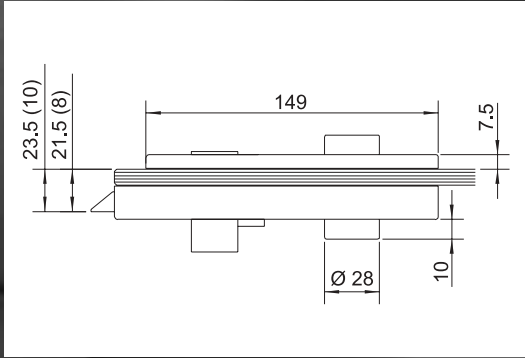
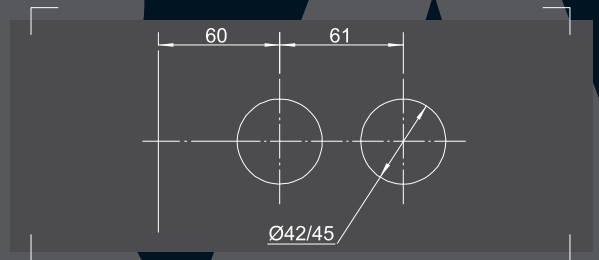
23.5 (10)

23.5 (10)

N

Lavorazioni Vetro

glass fabrication
muestras en el vidrio



FINITURE - FINISHES - ACABADOS

Alluminio
Aluminium - Aluminio

	611		620
	612		633
	613		680
	614		RAL 9010
	615		

Ottone
Brass - Latón

	710
	711
	712
	713

Acciaio Inossidabile
Stainless Steel - Acero Inoxidable

	810
	812

■ Disponibili anche finiture speciali a richiesta
Available also special finishes on request
Acabados especiales también disponibles sobre pedido

■ Causa limitazioni nel processo di stampa le finiture reali possono cambiare da quelle qui esposte

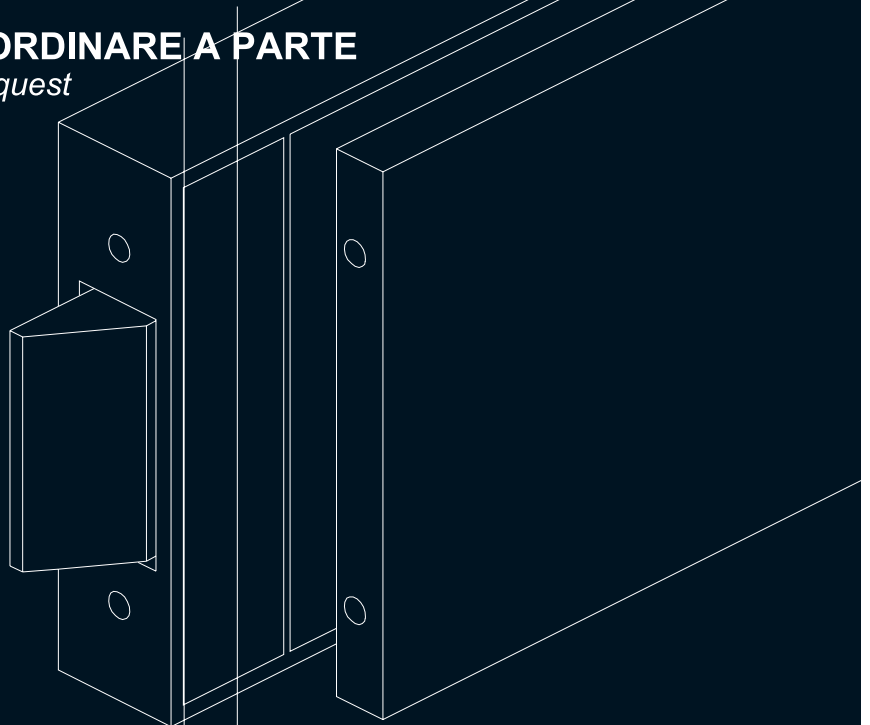
Due to limitations in the printing process, the actual finishes may differ from those shown here

Por limitaciones en el proceso de impresión, los acabados reales pueden variar de los aquí expuestos



N.B. MANIGLIE E CILINDRO DA ORDINARE A PARTE

lever handles and cylinder upon request
manilla y cilindro sobre pedido



CLAUS



SERIE CLAUSTRA

speedy



Mod. 15200



Mod. 15202



Mod. 13200



Mod. 15206



Mod. 13260



Mod. 15212



Mod. 15260



Mod. 15270

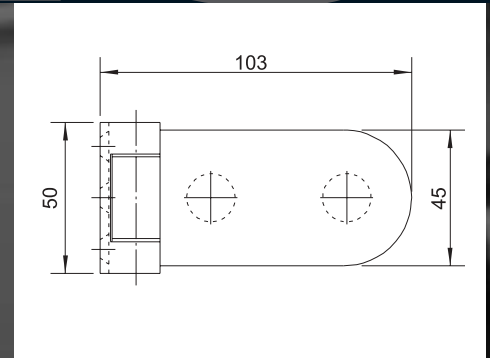
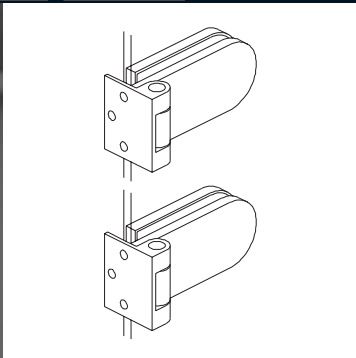


Mod. 15820



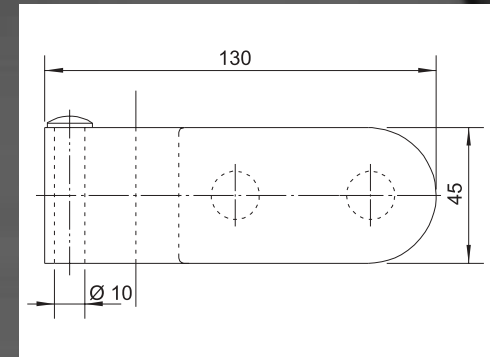
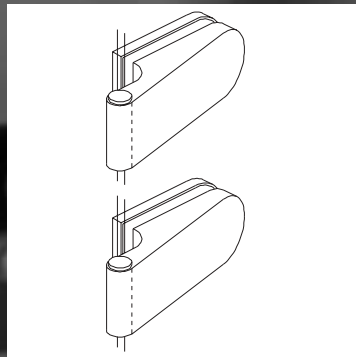
SERIE CLAUSTRA CERNIERE HINGES - BISAGRAS

Mod. 13200



Finiture Disponibili (Available Finishes - Acabados Disponibles) 611 - 612 - 613 - 614 - 615 - 620 - 633 - RAL9010 - 710 - 711 - 712

Mod. 13260



Finiture Disponibili (Available Finishes - Acabados Disponibles) 611 - 612 - 613 - 614 - 615 - 620 - 633 - 680 - RAL9010

FINITURE - FINISHES - ACABADOS

	610		615		710		810
	611		620		711		812
	612		633		712	Acciaio inossidabile Stainless steel Acero inoxidable	
	613		RAL 9010		713		
	614			Ottone Brass Latón			
Alluminio Aluminium Aluminio							

■ Disponibili anche finiture speciali a richiesta

Available also special finishes on request

Acabados especiales también disponibles sobre pedido

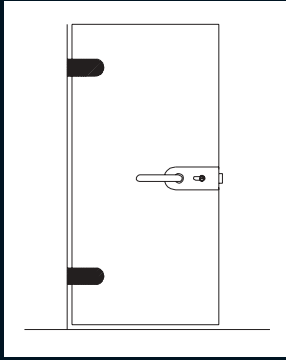
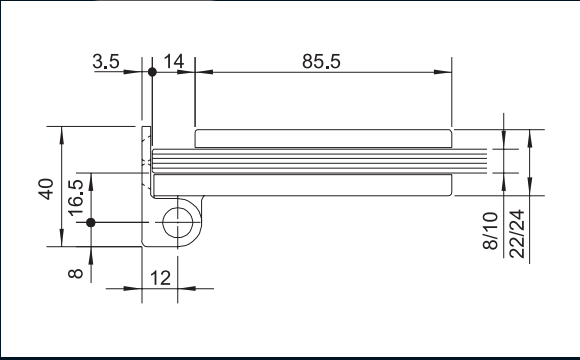
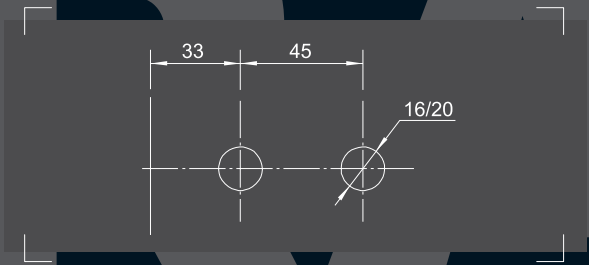
■ Causa limitazioni nel processo di stampa le finiture reali possono cambiare da quelle qui esposte

Due to limitations in the printing process, the actual finishes may differ from those shown here

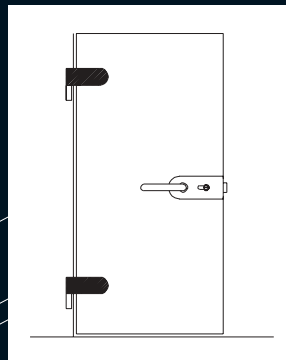
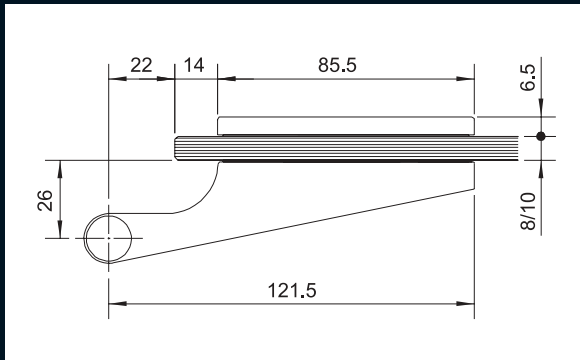
Por limitaciones en el proceso de impresión, los acabados reales pueden variar de los aquí expuestos

Lavorazioni Vetro

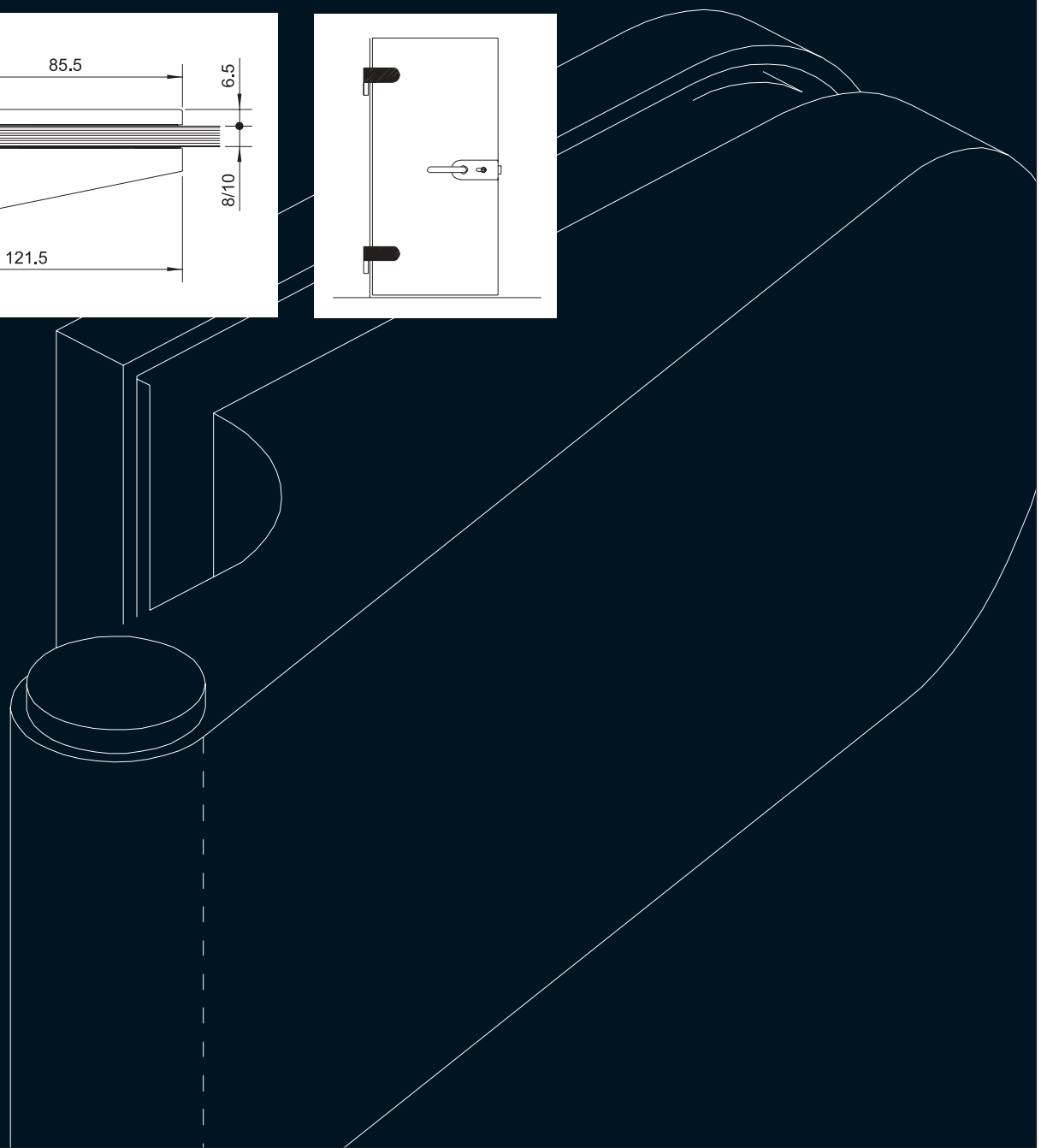
glass fabrication
muestras en el vidrio



0 - 711 - 712 - 713 - 810 - 812



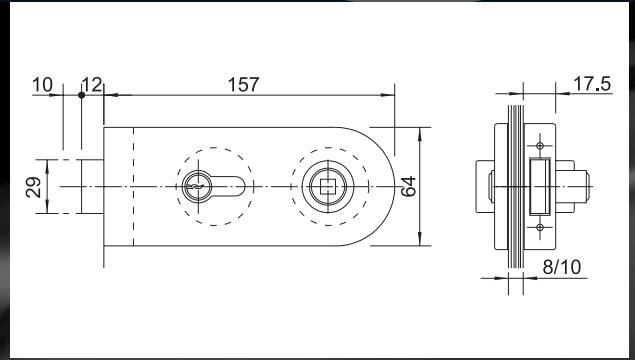
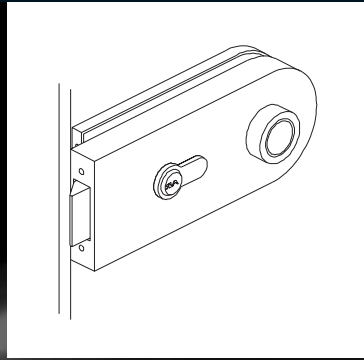
0



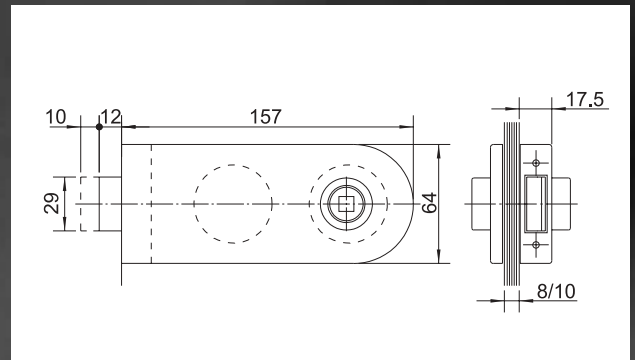
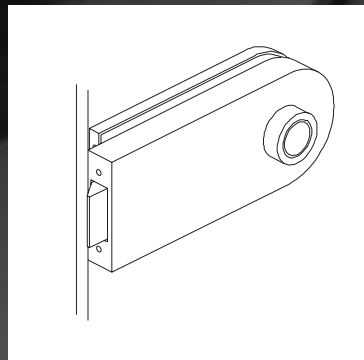
SERIE
CLAUSTRA
SERRATURE
 LOCKS - CERRADURAS

speedy

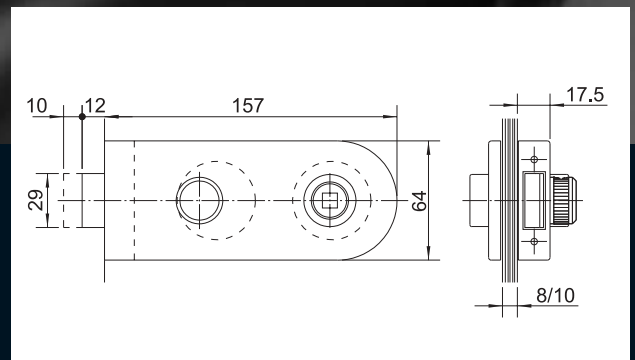
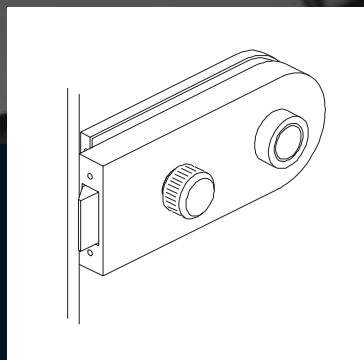
Mod. 15200



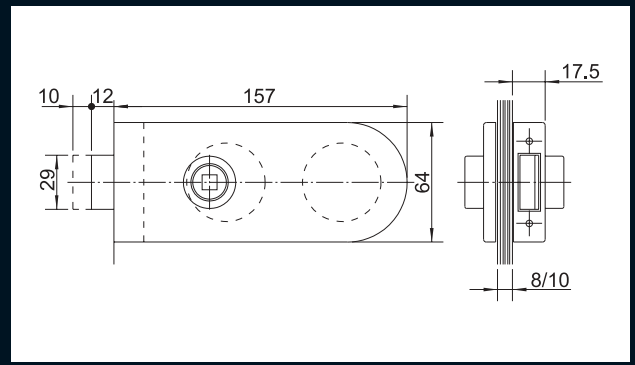
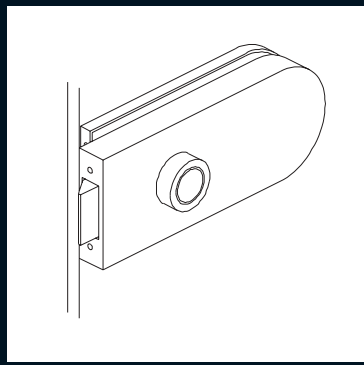
Mod. 15202



Mod. 15206



Mod. 15212



23.5 (10)

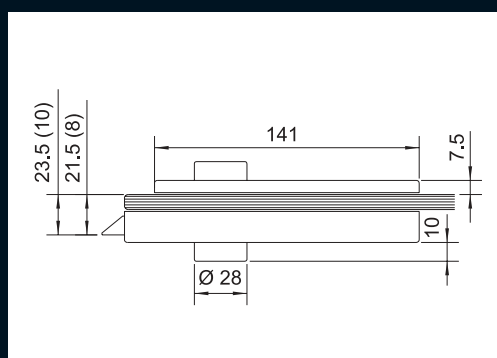
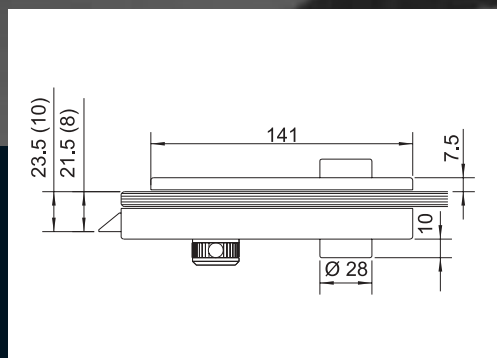
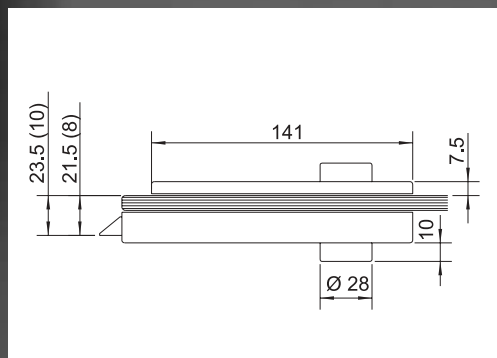
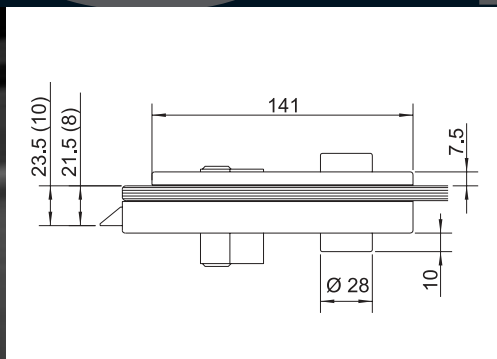
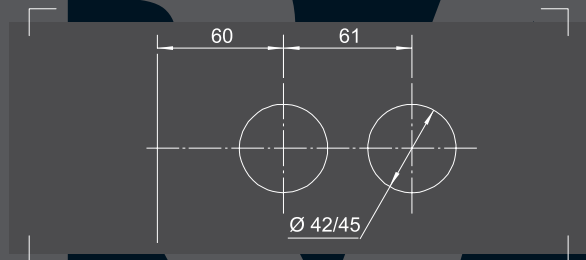
23.5 (10)

23.5 (10)

23.5 (10)

Lavorazioni Vetro

glass fabrication
muecas en el vidrio



FINITURE - FINISHES - ACABADOS

Alluminio Aluminium - Aluminio

611	620
612	633
613	680
614	RAL 9010
615	

Ottone Brass - Latón

710	711	712	713
-----	-----	-----	-----

Acciaio Inossidabile Stainless Steel - Acero Inoxidable

810	812
-----	-----

■ Disponibili anche finiture speciali a richiesta
Available also special finishes on request
Acabados especiales también disponibles sobre pedido

■ Causa limitazioni nel processo di stampa le finiture reali possono cambiare da quelle qui espote

Due to limitations in the printing process, the actual finishes may differ from those shown here

Por limitaciones en el proceso de impresión, los acabados reales pueden variar de los aquí expuestos

