

Charnières pour
pare douches
*Hinges for
shower screens*

MARINE

Caractéristiques techniques

- Poids maxi par porte 40 kg
- Pour verre trempé de 8 et 10 mm
- Montage sur encoche 3260BE
- Ouverture à 180°
- Livrée avec vis de fixation
- Unité de vente : Charnière simple, conditionnée par 2
Charnière double, conditionnée par 1

Technical features

- Maximum weight per door 40 kg
- For 8 to 10 mm thick toughened glass
- For notch 3260BE
- Opening through 180°
- Supplied with screws and spacers.
- Sales unit : Single hinge packaging : 2
Glass to glass hinge packaging : 1



LES + PRODUITS

The + product

Design

Réglage précis de
l'angle de la porte

Grande qualité
de finitions

Certifié TUV

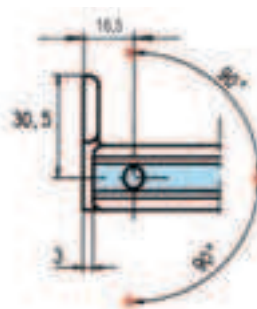
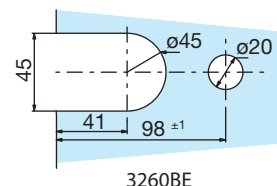
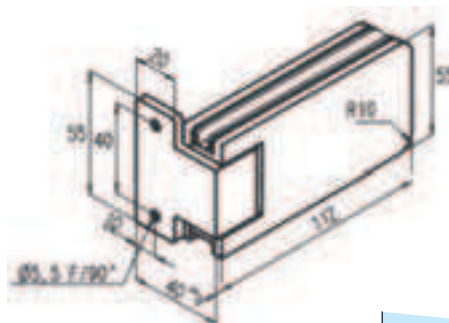
Design

Precise adjustment
of the door angle

High quality finishes

TUV certified

3260.**.0R



Références / References



Laiton poli PVD
Polished brass PVD



Chromé brillant
Bright chromium



Chromé mat
Matt chromium



Effet Inox
Stainless steel effect



Laqué blanc 9010
Lacquered white RAL 9010

Charnière simple réglable
blocage à 90°, 2 trous de fixation
*Single adjustable hinge 90°
blocking with 2 fixing points*

3260.05.0R

3260.30.0R

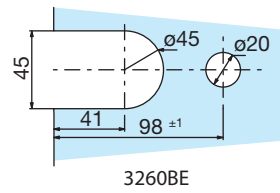
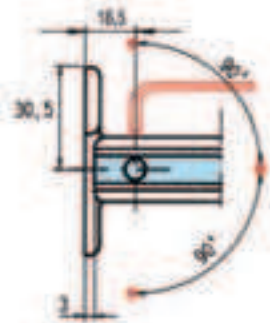
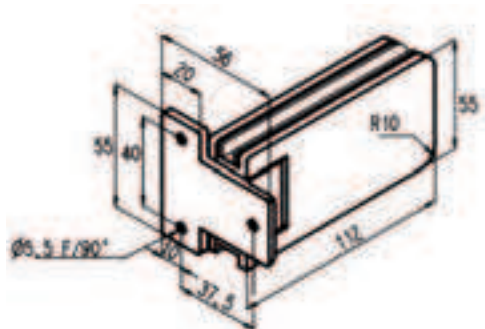
3260.31.0R

3260.35.0R

3260.51.0R

3261.**.0R

Charnières pour
pare douches
*Hinges for
shower screens*



Références / References

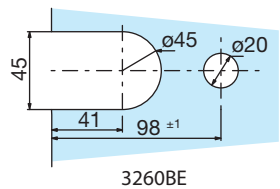
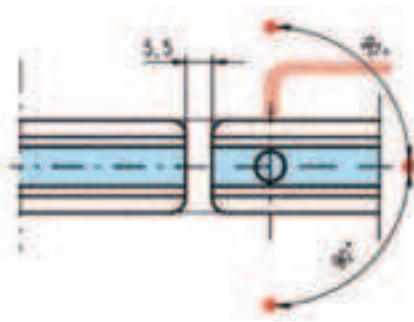
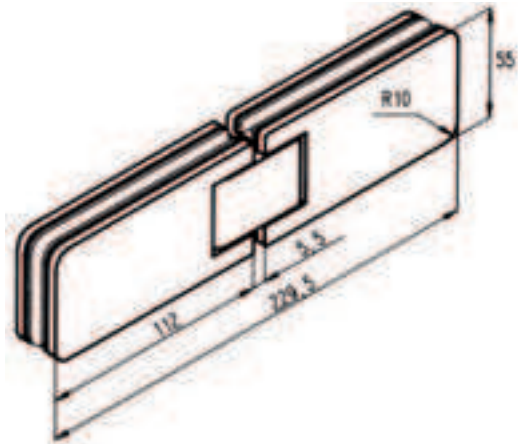


- 
 Laiton poli PVD
Polished brass PVD
- 
 Chromé brillant
Bright chromium
- 
 Chromé mat
Matt chromium
- 
 Effet Inox
Stainless steel effect
- 
 Laqué blanc 9010
Lacquered white RAL 9010

Charnière simple réglable
blocage à 90°, 3 trous de fixation
*Single adjustable hinge 90°
blocking with 3 fixing points*

- 3261.05.0R**
- 3261.30.0R**
- 3261.31.0R**
- 3261.35.0R**
- 3261.51.0R**

3262.**.0R



Références / References



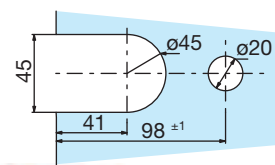
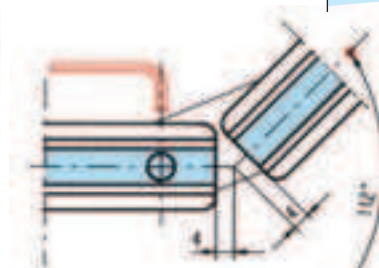
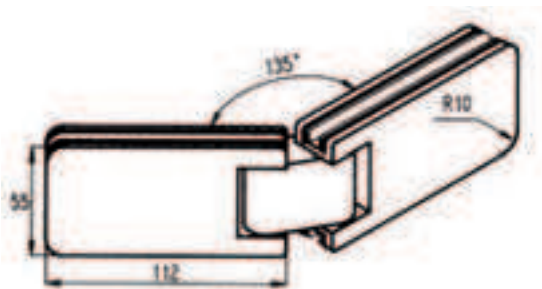
- 
 Laiton poli PVD
Polished brass PVD
- 
 Chromé brillant
Bright chromium
- 
 Chromé mat
Matt chromium
- 
 Effet Inox
Stainless steel effect
- 
 Laqué blanc 9010
Lacquered white RAL 9010

Charnière double verre/verre réglable
blocage à 90°
*Glass to glass adjustable shower
hinge 90° blocking point*

- 3262.05.0R**
- 3262.30.0R**
- 3262.31.0R**
- 3262.35.0R**
- 3262.51.0R**

Charnières pour
pare douches
Hinges for
shower screens

3262.**.2R



3260BE

Références / References



Laiton poli PVD
Polished brass PVD



Chromé brillant
Bright chromium



Chromé mat
Matt chromium



Effet Inox
Stainless steel effect



Laqué blanc 9010
Lacquered white RAL 9010

Charnière double verre/verre réglable
blocage à 135°

Glass to glass adjustable shower hinge
135° blocking point

3262.05.2R

3262.30.2R

3262.31.2R

3262.35.2R

3262.51.2R

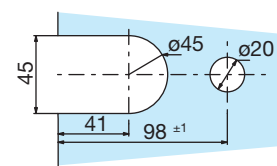
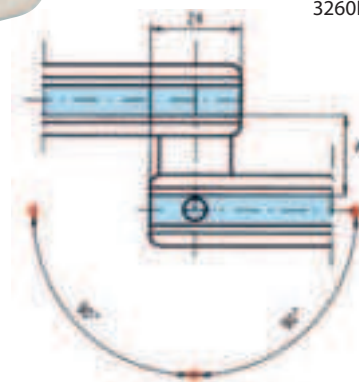
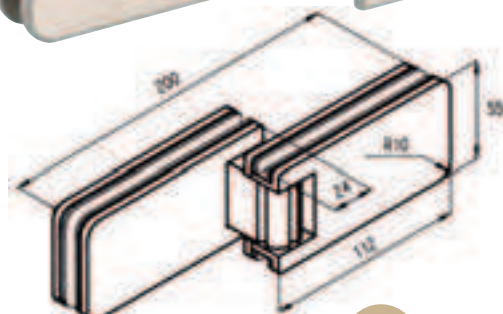
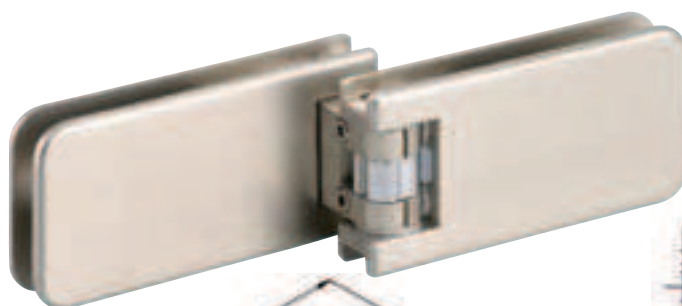
3263.**.0R

Caractéristiques techniques

- Permet de replier le 2ème volume sur le 1er volume
- Pour verre de 8 mm A = 21,5 mm
- Pour verre de 10 mm A = 19,5 mm

Technical features

- Enables 2nd glass panel to be folded back over 1st panel
- For 8 mm glass A = 21,5 mm
- For 10 mm glass A = 19,5 mm



3260BE

Références / References



Laiton poli PVD
Polished brass PVD



Chromé brillant
Bright chromium



Chromé mat
Matt chromium



Effet Inox
Stainless steel effect



Laqué blanc 9010
Lacquered white RAL 9010

Charnière double verre/verre réglable,
à recouvrement

Overlapping glass to glass adjustable
shower hinge

3263.05.0R

3263.30.0R

3263.31.0R

3263.35.0R

3262.51.0R

3264.**.0R

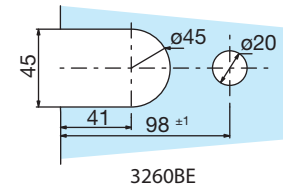
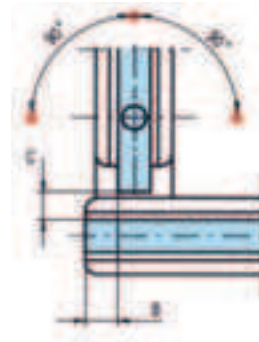
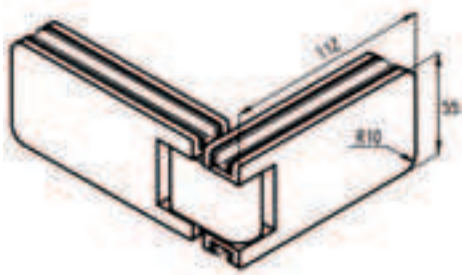
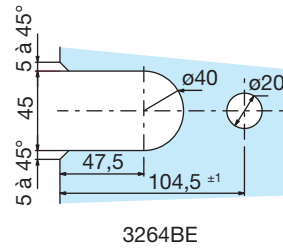
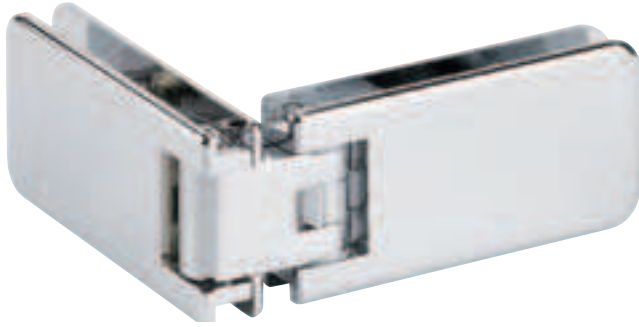
Caractéristiques techniques

- Montage sur encoche 3264BE pour le volume mobile et 3260BE pour le volume fixe
- Pour verre de 8 mm B = 8 mm C = 7 mm
- Pour verre de 10 mm B = 7 mm C = 6 mm

Technical features

- For mobile panel on notch 3264BE and 3260BE for fixed panel
- For 8 mm glass B = 8 mm C = 7 mm
- For 10 mm glass B = 7 mm C = 6 mm

Charnières pour
pare douches
*Hinges for
shower screens*



Références / References



Laiton poli PVD
Polished brass PVD



Chromé brillant
Bright chromium



Chromé mat
Matt chromium



Effet Inox
Stainless steel effect



Laqué blanc 9010
Lacquered white RAL 9010

Charnière double d'angle, réglable
Corner adjustable shower hinge

3264.05.0R

3264.30.0R

3264.31.0R

3264.35.0R

3264.51.0R