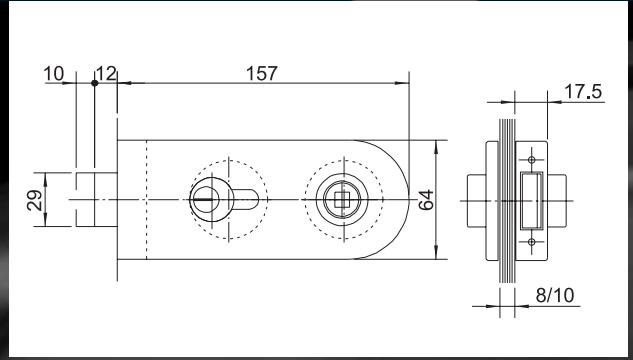
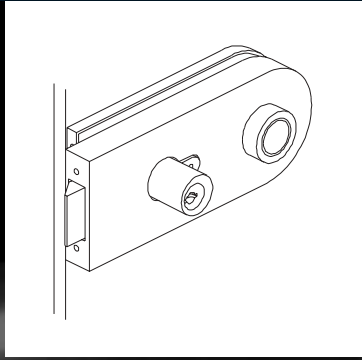
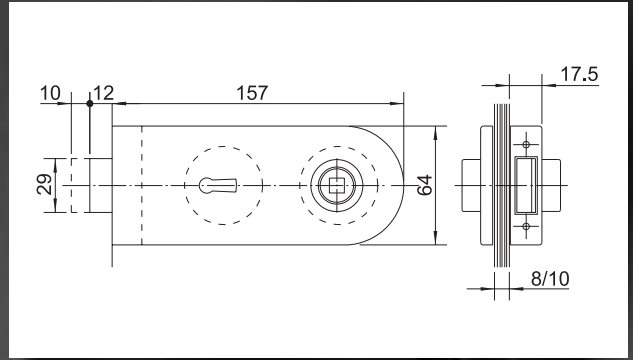
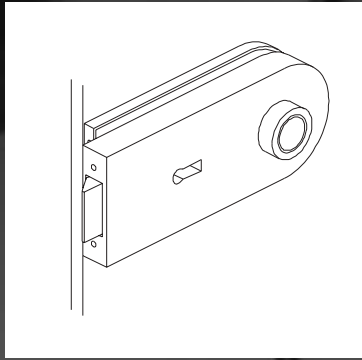


SERIE
CLAUSTRA
SERRATURE
 LOCKS - CERRADURAS

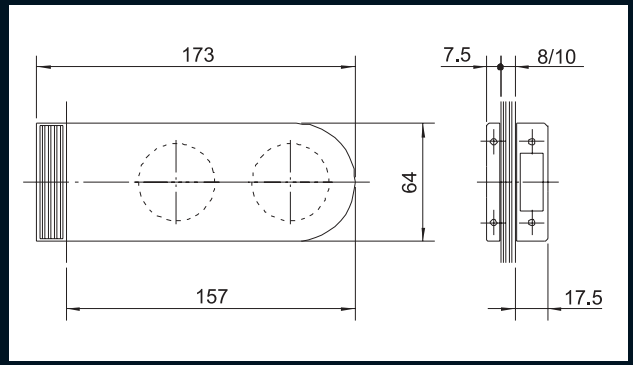
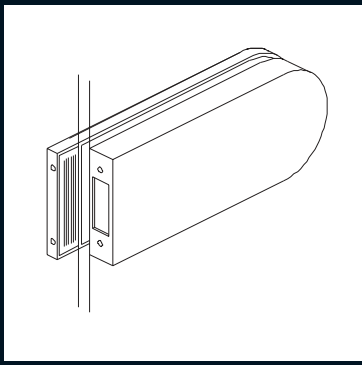
Mod. 15260



Mod. 15270



Mod. 15820



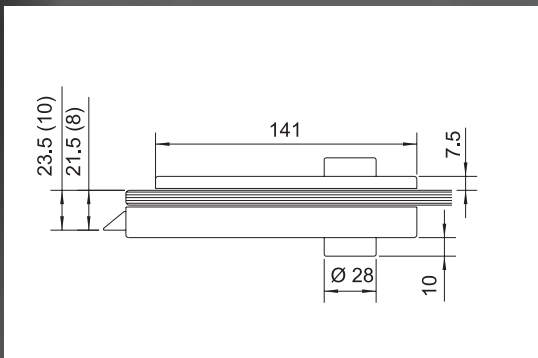
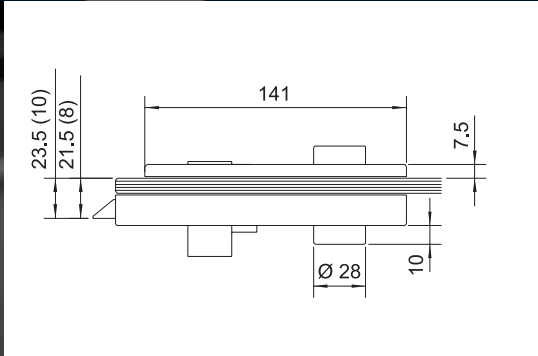
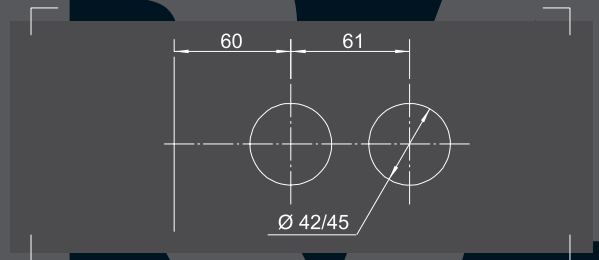
23.5 (10)

20.5 (10)

N.

Lavorazioni Vetro

glass fabrication
muestras en el vidrio



FINITURE - FINISHES - ACABADOS

Alluminio Aluminium - Aluminio

611	620
612	633
613	680
614	RAL 9010
615	

Ottone Brass - Latón

710
711
712
713

Acciaio Inossidabile Stainless Steel - Acero Inoxidable

810
812

■ Disponibili anche finiture speciali a richiesta
Available also special finishes on request
Acabados especiales también disponibles sobre pedido

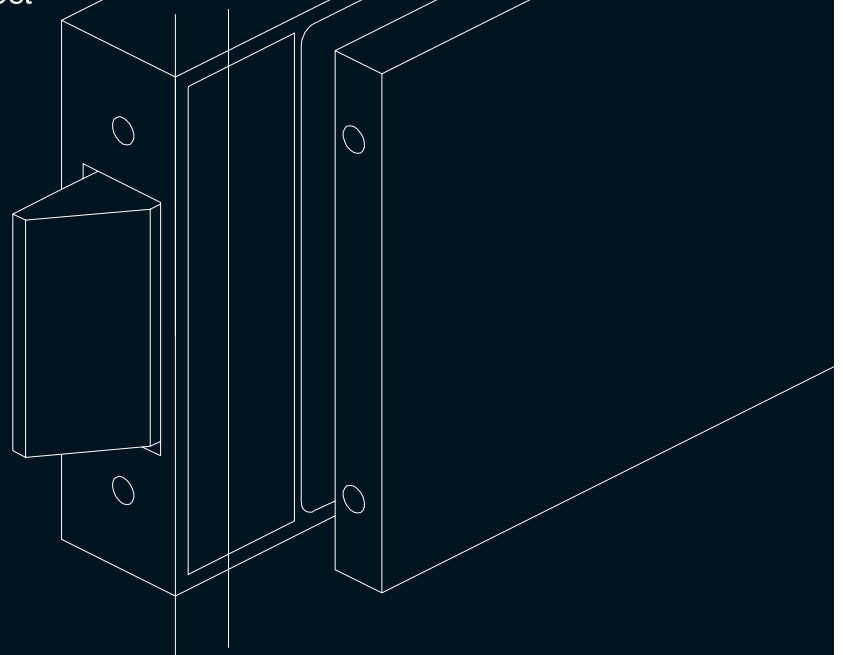
■ Causa limitazioni nel processo di stampa le finiture reali possono cambiare da quelle qui esposte

Due to limitations in the printing process, the actual finishes may differ from those shown here

Por limitaciones en el proceso de impresión, los acabados reales pueden variar de los aquí expuestos

N.B. MANIGLIE E CILINDRO DA ORDINARE A PARTE

lever handles and cylinder upon request
manilla y cilindro sobre pedido



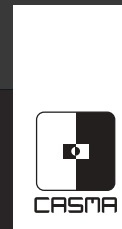
MANI



MANIGLIE

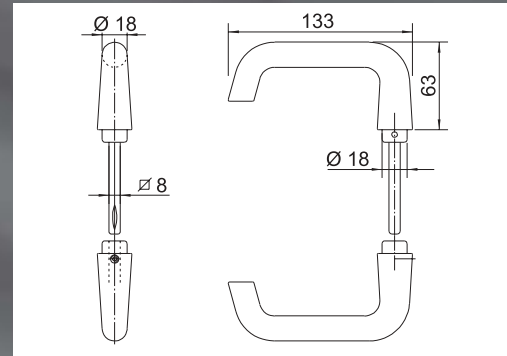
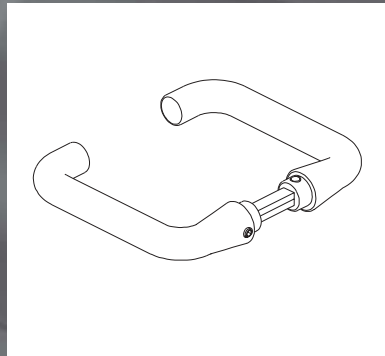
LEVER HANDLES
MANILLAS

speedy

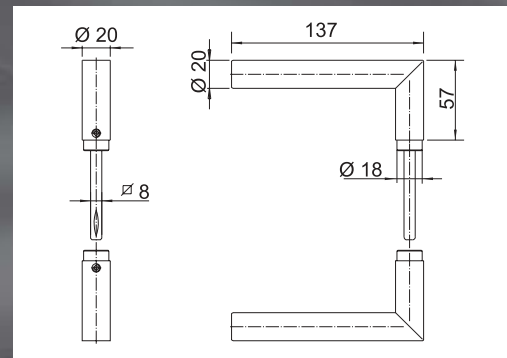
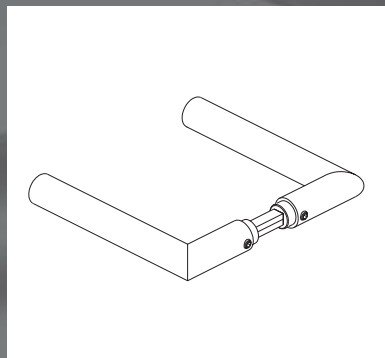


MANIGLIE

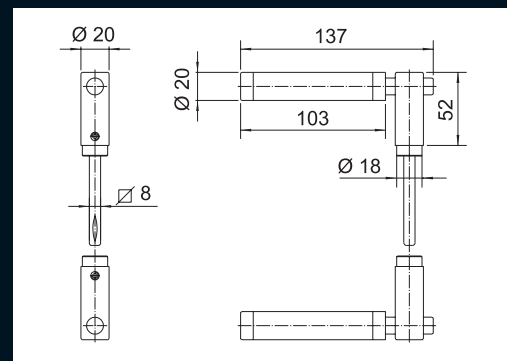
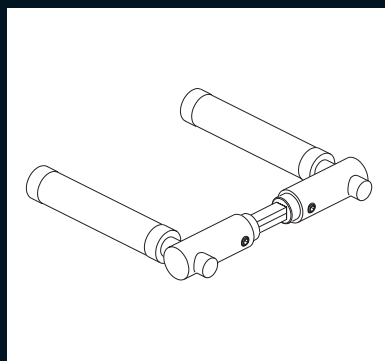
LEVER HANDLES
MANILLAS



Finiture Disponibili (Available Finishes - Acabados Disponibles) 611 - 613 - 615 - RAL9010 - 713 - 810 - 812



Finiture Disponibili (Available Finishes - Acabados Disponibles) 810 - 812



Finiture Disponibili (Available Finishes - Acabados Disponibles) 812

FINITURE - FINISHES - ACABADOS

Alluminio
Aluminium - Aluminio

	611		620
	612		633
	613		680
	614		RAL 9010
	615		

Ottone
Brass - Latón

	710
	711
	712
	713

Acciaio inossidabile
Stainless Steel - Acero inoxidable

	810
	812

■ Disponibili anche finiture speciali a richiesta

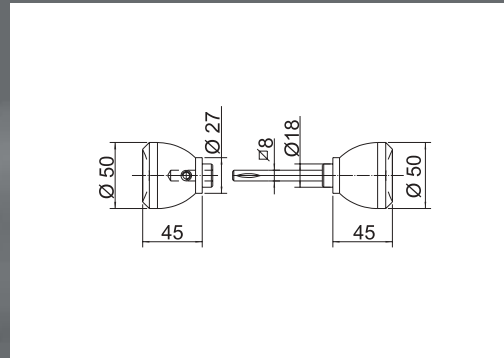
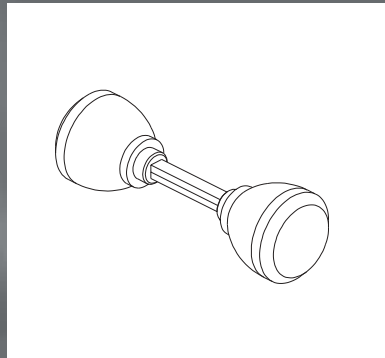
Available also special finishes on request
Acabados especiales también disponibles sobre pedido

■ Causa limitazioni nel processo di stampa le finiture reali possono cambiare da quelle qui esposte

Due to limitations in the printing process, the actual finishes may differ from those shown here

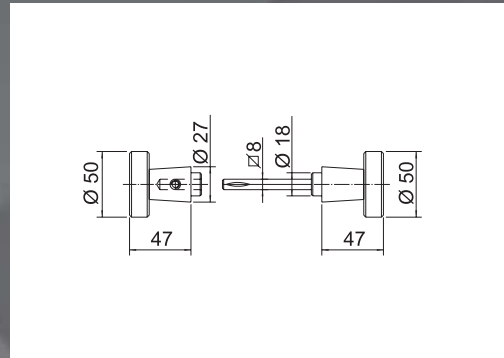
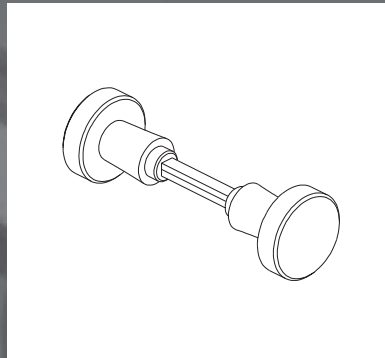
Por limitaciones en el proceso de impresión, los acabados reales pueden variar de los aquí expuestos

Mod. 15623

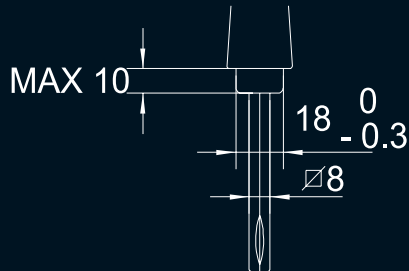


Finiture Disponibili (Available Finishes - Acabados Disponibles) 611 - 612 - 613 - 614 - 615 - 620 - 633 - RAL9010

Mod. 15625



Finiture Disponibili (Available Finishes - Acabados Disponibles) 611 - 612 - 613 - 614 - 615 - 620 - 633 - 680 - RAL9010



NB: Si possono utilizzare anche maniglie non di nostra produzione a patto che soddisfino questi requisiti

NB: It is also possible to choose lever handles of other manufacturers if they meet these standards

NB: Se pueden utilizar también manillas no fabricadas por nosotros siempre que se ajusten a este estándar

AACCCE



ACCESSORI

ACCESSORIES
ACCESORIOS

speedy

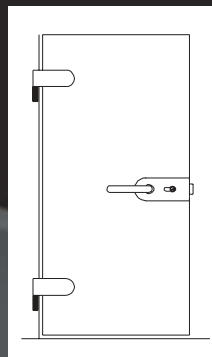
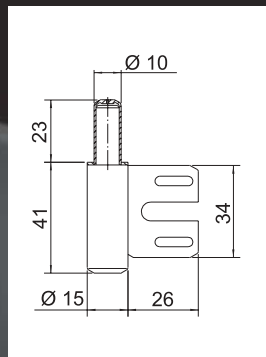
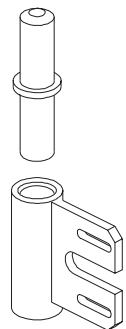


ACCESSORI

ACCESSORIES
ACCESORIOS

speedy

Mod. 19305

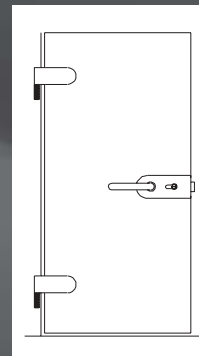
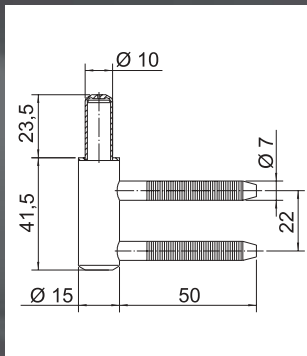
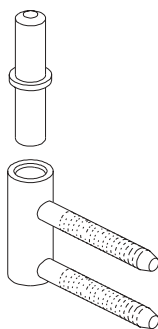


- Non necessitano manutenzione
- Peso massimo della porta 40kg
- Perno rivestito in materiale antifrizione
- Ranella antifrizione incorporata nel perno

- Low maintenance
- Maximum door weight 40kg
- Pivot covered with frictionless material
- Frictionless washer

- No necesitan mantenimiento
- Peso máximo de la puerta 40kg
- Perno revestido de material antifricción
- Ránula antifricción incluida en el perno

Mod. 19315

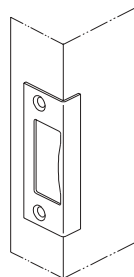


- Non necessitano manutenzione
- Peso massimo della porta 40kg
- Perno rivestito in materiale antifrizione
- Ranella antifrizione incorporata nel perno

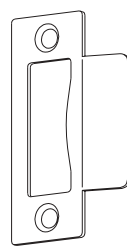
- Low maintenance
- Maximum door weight 40kg
- Pivot covered with frictionless material
- Frictionless washer

- No necesitan mantenimiento
- Peso máximo de la puerta 40kg
- Perno revestido de material antifricción
- Ránula antifricción incluida en el perno

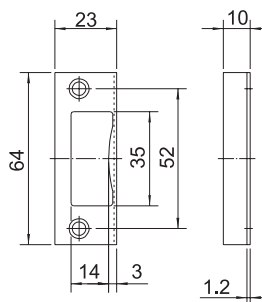
Mod. 15440/15441



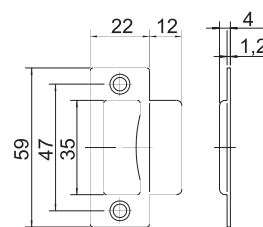
Mod. 15440



Mod. 15441



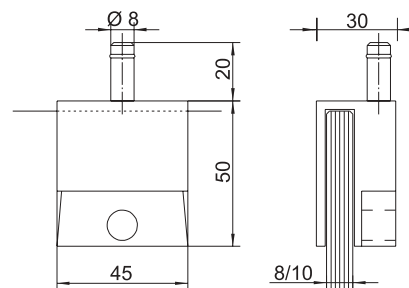
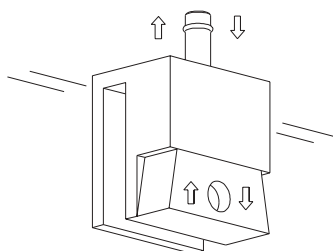
Mod. 15440



Mod. 15441

Finiture Disponibili (Available Finishes - Acabados Disponibles) 800

Mod. 14300



Finiture Disponibili (Available Finishes - Acabados Disponibles) 611 - 612 - 613 - 614 - 615 - 620 - 633 - RAL9010

FINITURE - FINISHES - ACABADOS

Alluminio
Aluminium - Aluminio

	611	620
	612	633
	613	680
	614	RAL 9010
	615	

Ottone
Brass - Latón

	710
	711
	712
	713

Acciaio inossidabile
Stainless Steel - Acero inoxidable

	810
	812

■ Disponibili anche finiture speciali a richiesta

Available also special finishes on request
Acabados especiales también disponibles sobre pedido

■ Causa limitazioni nel processo di stampa le finiture reali possono cambiare da quelle qui esposte

Due to limitations in the printing process, the actual finishes may differ from those shown here

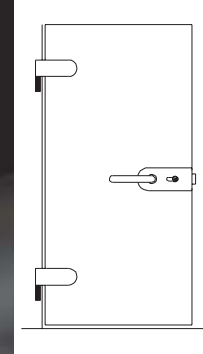
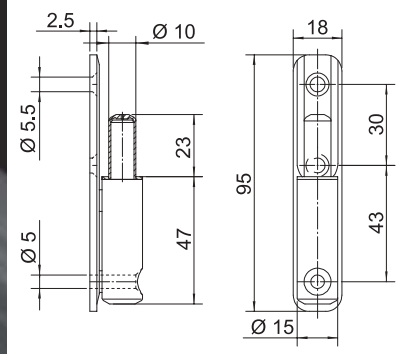
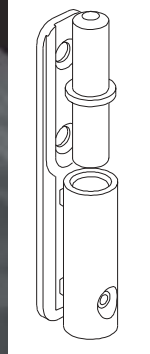
Por limitaciones en el proceso de impresión, los acabados reales pueden variar de los aquí expuestos

- Heavy duty
- Non necessitano manutenzione
- Peso massimo della porta 80kg
- Perno rivestito in materiale antifrizione
- Ranella antifrizione incorporata nel perno

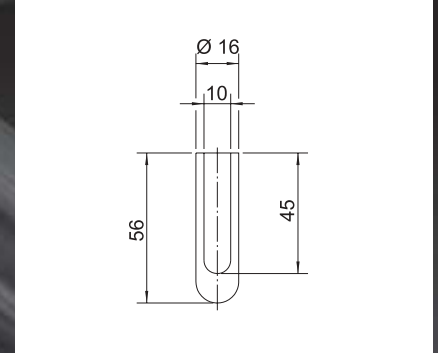
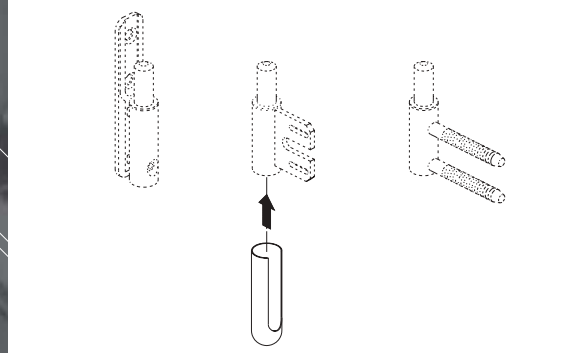
- Heavy duty
- Low maintenance
- Maximum door weight 80kg
- Pivot covered with frictionless material
- Frictionless washer

- Heavy duty
- No necesitan mantenimiento
- Peso máximo de la puerta 80kg
- Perno revestido de material antifricción
- Ránula antifricción incluida en el perno

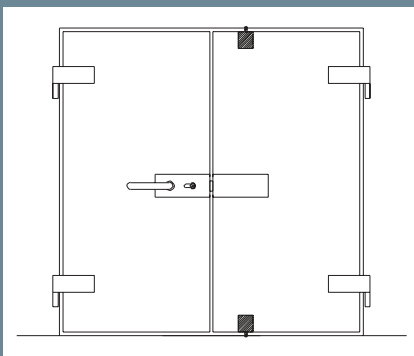
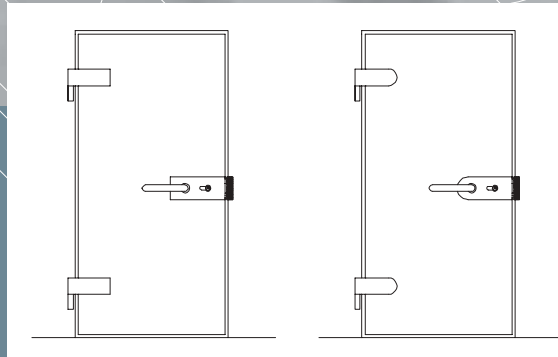
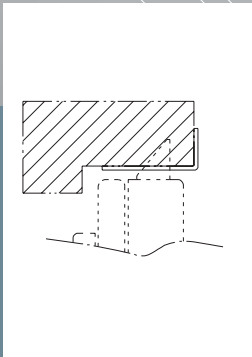
Mod. 19325



Mod. 19305A9



Finiture Disponibili (Available Finishes - Acabados Disponibles) 611



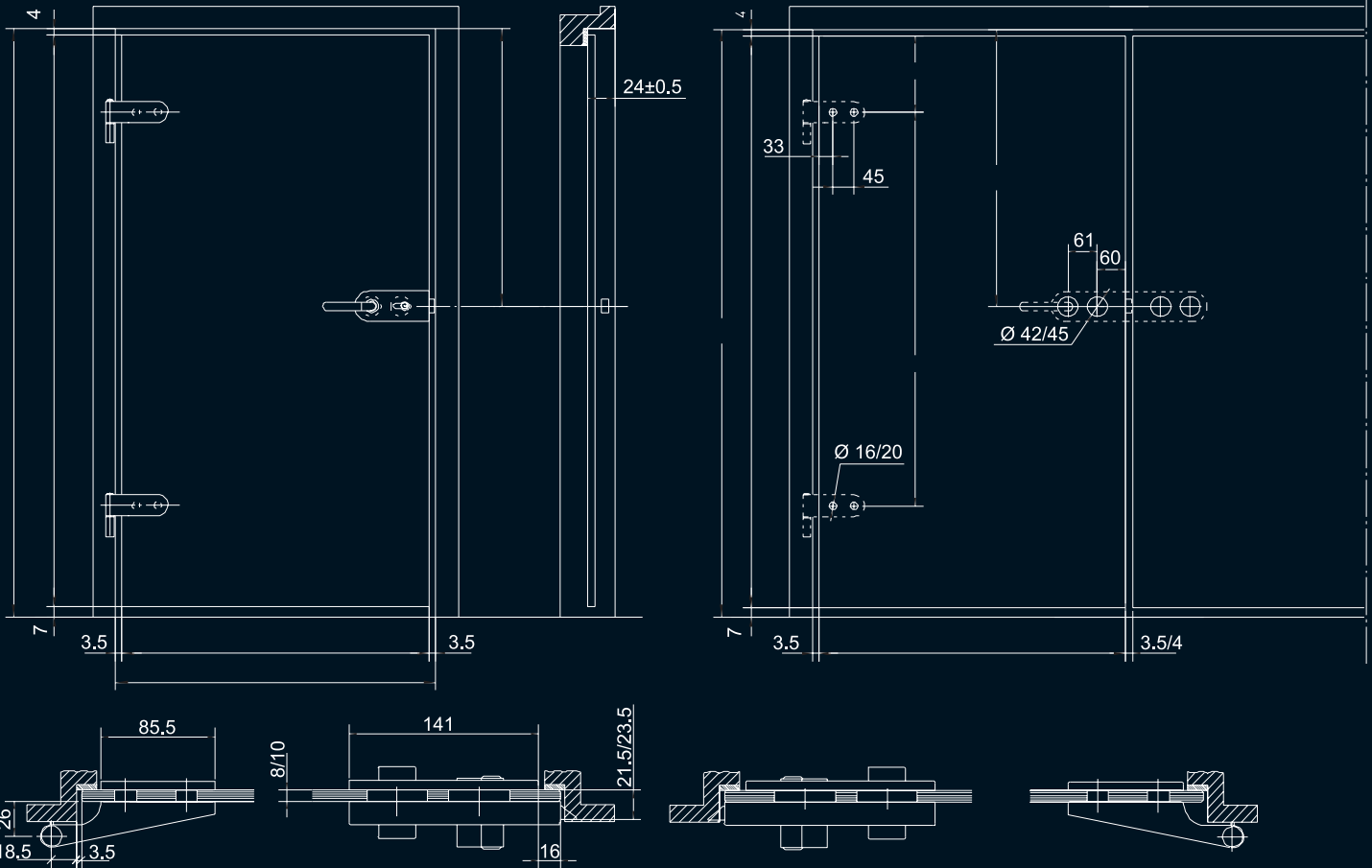
sezione
TECNICA

TECHNICAL section
sección TÉCNICA

Installazione delle cerniere e delle serrature con stipiti a norma DIN

Hinges and locks installation with jamb according to DIN norms

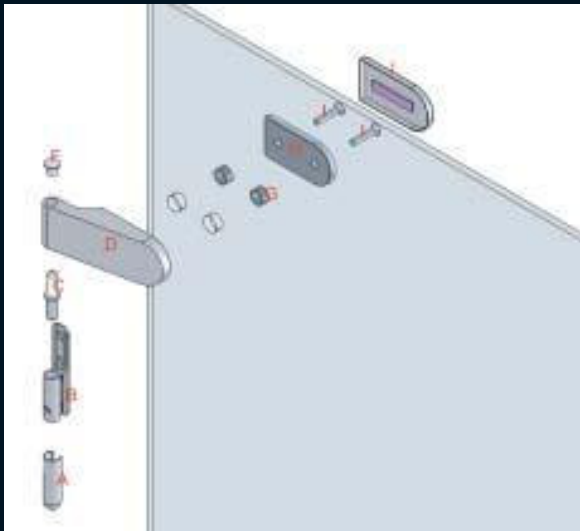
Instalación de bisagras y cerraduras con jambas en conformidad con las normas DIN



Esploso cerniera 13160-13260

Hinge assembly 13160-13260

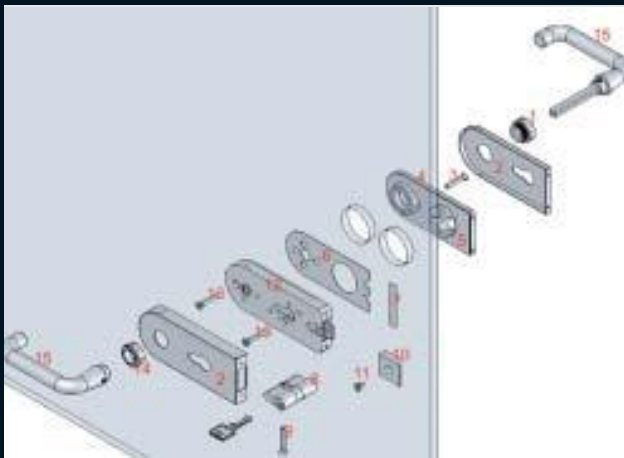
Montaje de bisagra 13160-13260



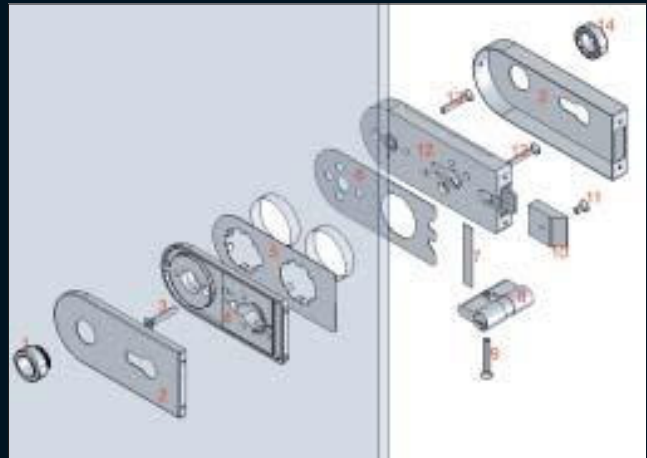
NIVICA

Esploso serratura + maniglia

*Lock + lever handle assembly
Montaje de cerradura + manilla*



Sinistra - Left - Izquierda



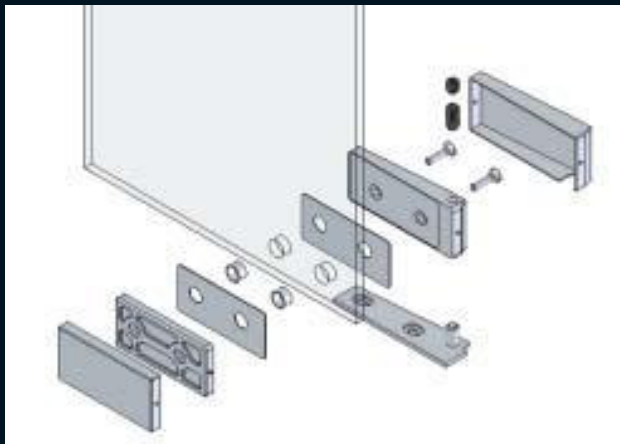
Destra - Right - Derecha

Installazione delle cerniere con fissaggio a pavimento e allo stipite in alto

*Installation on the top jamb and on the floor
Instalación a la jamba superior y en el suelo*

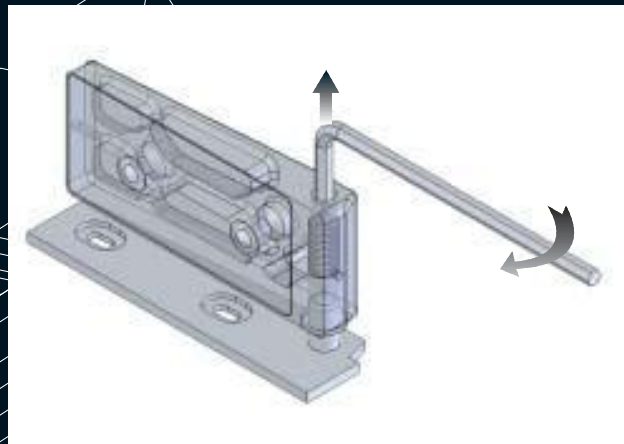
Esploso cerniera 12790

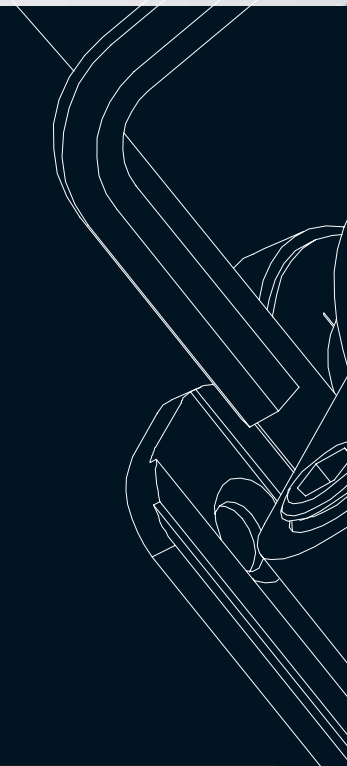
*Hinge assembly 12790
Montaje de bisagra 12790*



Regolazione verticale (6mm) cerniera 12790

*Vertical adjustment (6mm) of hinge 12790
Regulación vertical (6mm) de bisagra 12790*





design

CORNER



CASMA



design CORNER

L'ossessiva attenzione ai particolari consente ai tecnici Casma di studiare e realizzare accessori con dispositivi e accorgimenti che possano soddisfare le esigenze più particolari.

In questa sezione alcuni esempi:

1. 13180 cerniera in acciaio Inox AISI 304 o anche AISI 316 con fissaggio tipo "Anuba" realizzata completamente in acciaio inox
2. Serratura con maniglia con inclinazione regolabile da -2° a $+0,5^{\circ}$
Serratura senza rosetta guida maniglia
3. Applicazione alle serrature di un sistema a chiavi maestre e controllo d'accessi con cilindro digitale Key-less System
4. Serratura e controcartella in esecuzione speciale
5. Applicazione di un chiudiporta Speedy ad una porta a battente in legno pregiato con l'ausilio di apposite cerniere aventi copertine in acciaio inox AISI 316.

Absolute attention to details ensures that Casma's technical department is able to realize solutions to meet the most demanding client and end user specifications

In this section we offer different examples:

1. 13180 AISI 304 or AISI 316 hinge with "Anuba" fixing system, all components are made of stainless steel.
2. Lock with adjustable inclination for the lever handles from -2° to $+0,5^{\circ}$.
Lock without lever handle rose
3. Individual or keyed alike lock cylinders and digital keyless system.
4. A "Claustra" special lock keeper with AISI 316 stainless steel covers and strike plate.
5. Speedy door closer installation for timber doors with stainless steel hinges and stainless steel AISI 316 covers.

La obsesiva atención en los detalles conlleva que el departamento técnico de Casma estudie y realice accesorios con dispositivos muy cuidados que puedan satisfacer las exigencias más sofisticadas.

Algunos ejemplos son los siguientes:

1. 13180 bisagra en acero AISI 304 o AISI 316 con fijación tipo "Anuba" realizada completamente en acero inoxidable
2. Cerradura con manecilla con inclinación regulable de -2° a $+0,5^{\circ}$
Cerradura sin escudo guía manecilla
3. Dotación a las cerraduras de un sistema de amaestramiento de llaves y control de acceso con cilindro digital Key-less System
4. Cerradura y cerradero en ejecuciones especiales
5. Aplicación de un cierrapuertas Speedy a una puerta a batiente en madera de calidad con la ayuda de las correspondientes bisagras y con tapas en acero inox AISI 316

nte
he
liari.
o
ba"
x
a
o
s
sheet
ons
king
al
el
adan
n
en
le
ion
es
uerta
e las
inox

COOR



1.



2.



3.



5.



4.



CASMA

CASMA S.p.A.

Via Primo Maggio, 86 - 20013 MAGENTA (MI) - Italy
ph. +39 02 97298418 - fax +39 02 97299006
www.casma.com - casma@casma.it

02

90

03

**CASMA si riserva il diritto
di modificare i propri prodotti senza preavviso.**

**CASMA reserves the right to make modifications
without notice.**

**CASMA se reserva el derecho
de hacer modificaciones sin previo aviso.**